

TOP 3 Ö - APC Fortentwicklung: Umsetzung Barrierefreiheit; Bericht



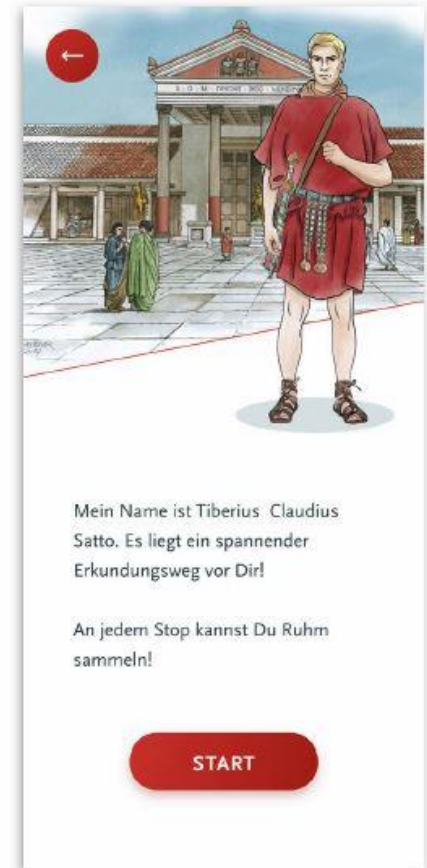
LEADER-Projekt „Reise in die Römerzeit im APC“, eröffnet im Oktober 2020

- Analoger und medialer Rundgang durch die Römerstadt
- Leitsystem mit interaktiven Stationen im Außengelände des APC
- Barrierearm, multisensorisch, mit DGS-Videos sowie Audiodeskription





Cambodunum App: Für Besucher*innen aller Altersstufen, barrierefrei





Cambodunum App: Für Besucher*innen aller Altersstufen, barrierefrei

Während der App-Inhalt (Videos etc.) geladen wird, sehen die User ein Video vom Rundflug über den APC - so wird die Wartezeit kurzweilig gestaltet und es ist schon etwas Spannendes zu sehen.



Beim Screen für die Sprachauswahl kann zwischen *Deutsch*, *English* und *DGS* gewählt werden.



Symbole für Audiodeskription und Gebärdensprache sind bei der Beschreibung dabei.



Cambodunum App: Für Besucher*innen aller Altersstufen, barrierefrei

Hier kann die Tour ausgewählt werden.



Wählt man die *Info-Tour*, so erscheint die Kartenübersicht, auf der die einzelnen Stops eingezeichnet sind.

Auch die eigene Position wird mit GPS verortet. So weiß man immer, wo man sich gerade befindet und welche Stationen in der Nähe sind.

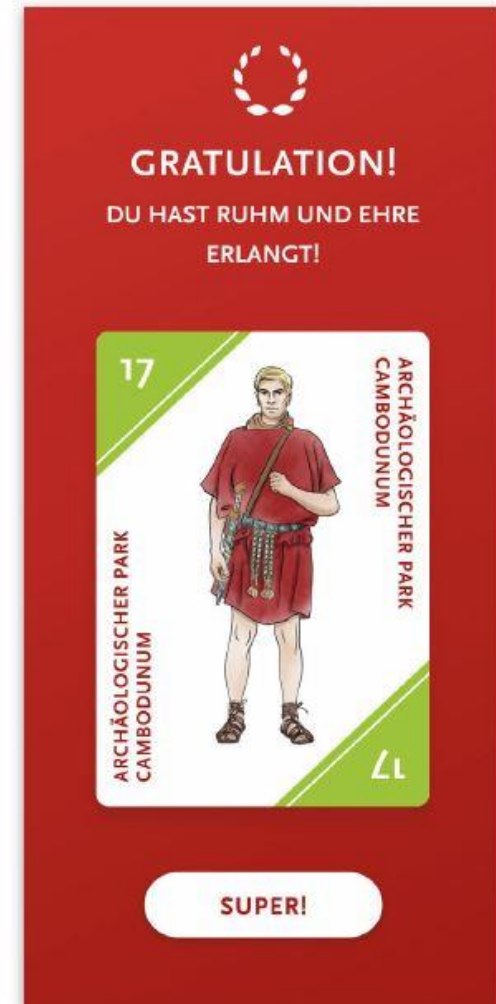


Cambodunum App: Für Besucher*innen aller Altersstufen, barrierefrei

...erzählt Satto etwas
und lädt ein, ein 360°
Erlebnis zu starten.

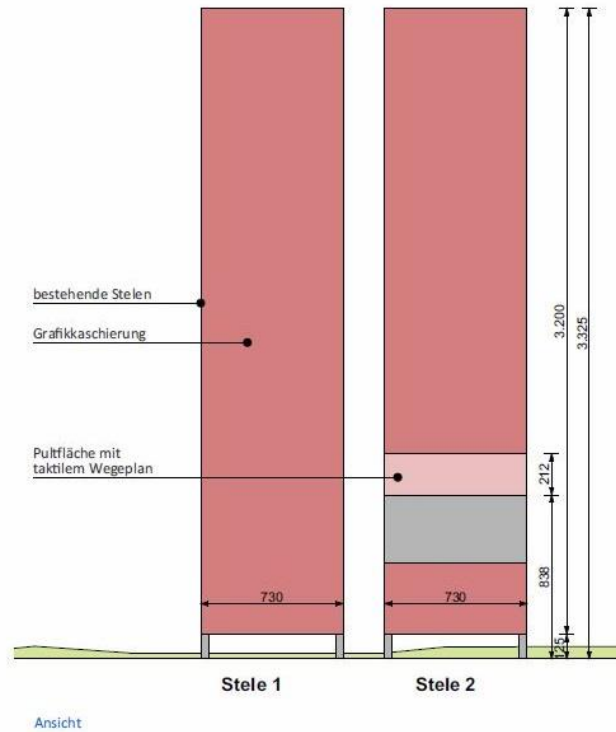


Cambodunum App: Für Besucher*innen aller Altersstufen, barrierefrei

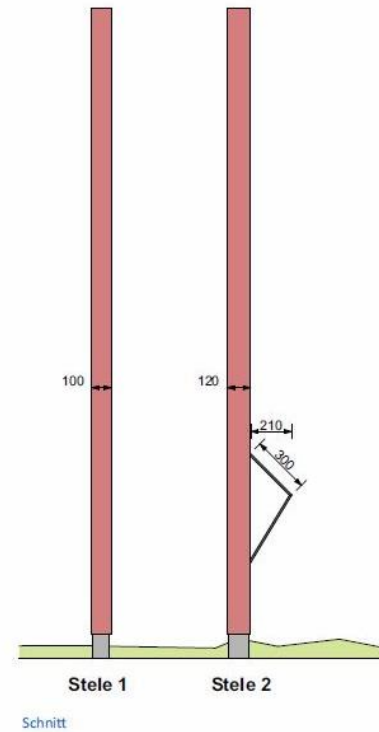


Inklusion:

Taktile Wegepläne an den Parkeingängen und zum Mitnehmen



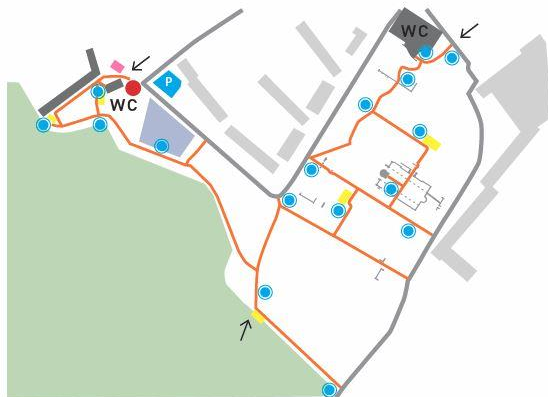
Ansicht



Schnitt



Foto Bestand



● **STANDORT**
Brailleschrift

↔ **EINGANG / AUSGANG**
Brailleschrift

— **WEGE**
Brailleschrift

● **INFOSTATION**
Brailleschrift

■ **WC**
Brailleschrift

■ **KASSE**
Brailleschrift

■ **SPIELPLATZ**
Brailleschrift

■ **SITZMÖGLICHKEIT**
Brailleschrift

— **STRASSEN**
Brailleschrift

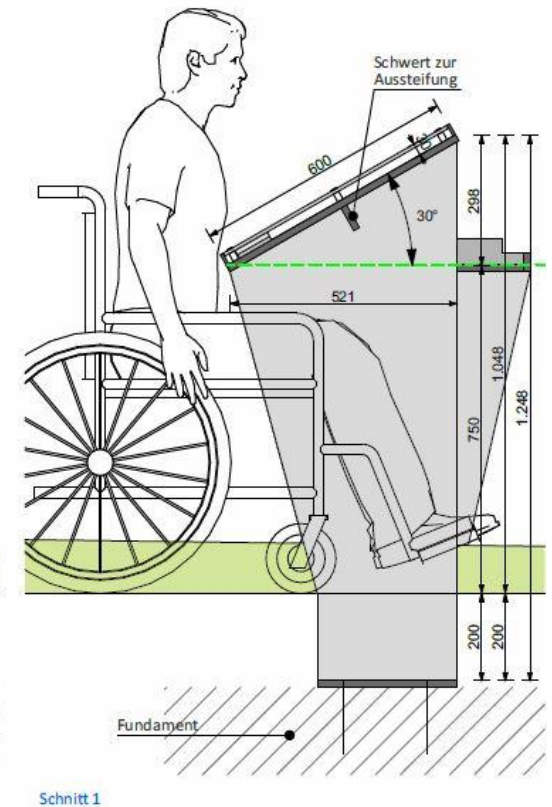
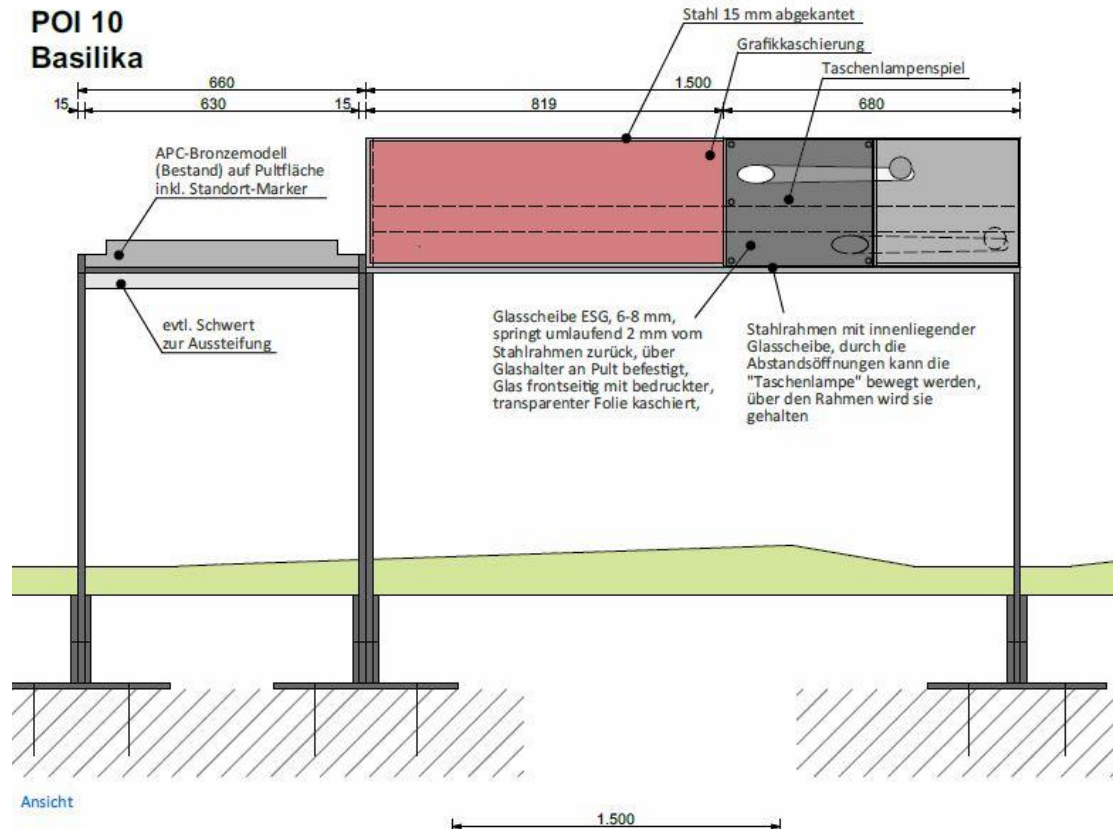
■ **PARKPLATZ**
Brailleschrift

▲ **NORDEN**
Brailleschrift

0 m 100 m

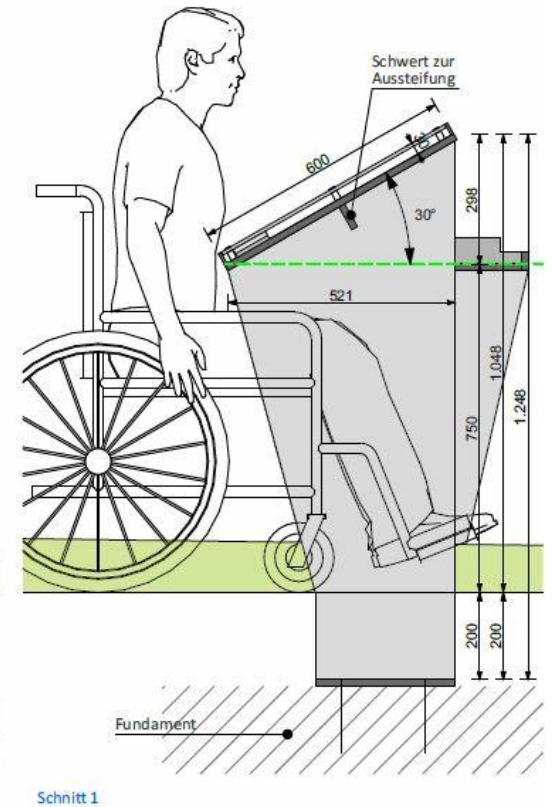
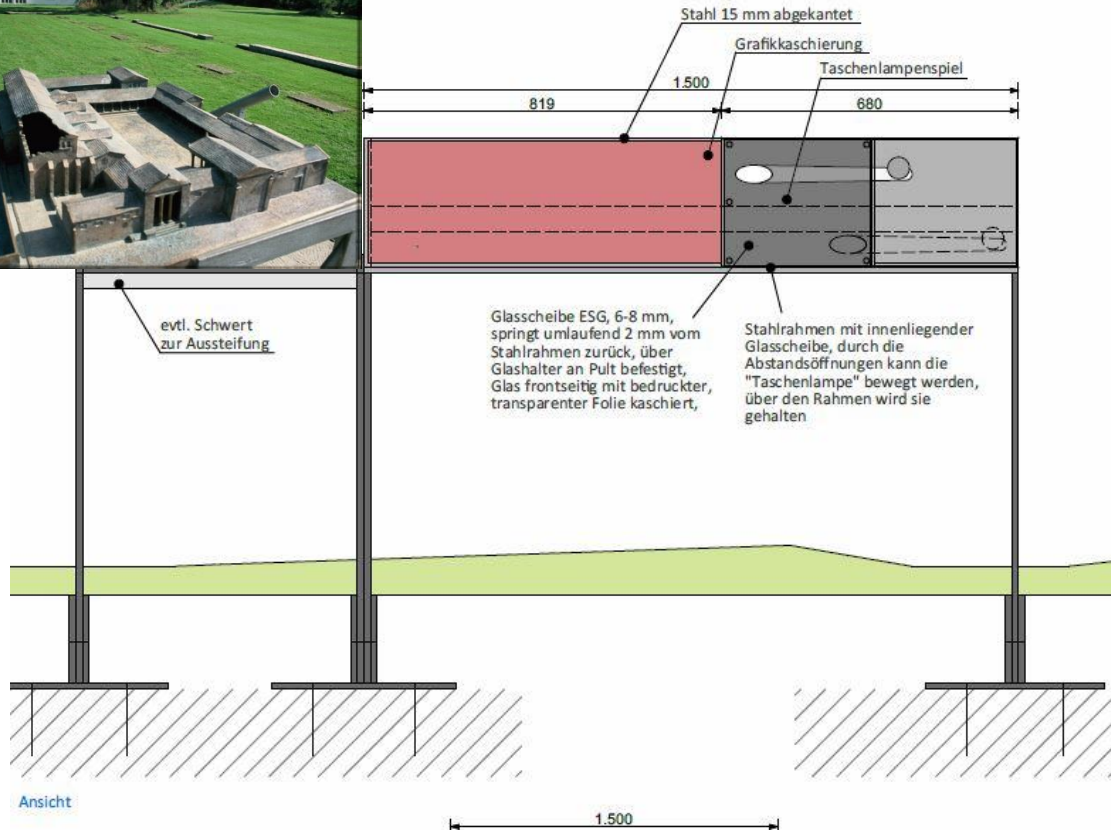
Inklusion:

Barrierefreie Infostationen, gestaltet nach dem Mehr-Sinne-Prinzip

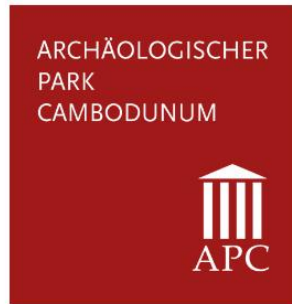


Inklusion:

Barrierefreie Infostationen, gestaltet nach dem Mehr-Sinne-Prinzip



- Zertifizierung des APC bei ‚Reisen für alle‘
- Barrierefreie Website



Home

Besucherinfo

Archäologischer Park

Veranstaltungskalender

Führungen

Für Familien

Für Pädagogen

Festivals

Forschung und Grabung

Digital

Über uns

Archäologischer Park Cambodunum (APC)



Öffnungszeiten

Neue Dauerausstellung im Tempelbezirk – interaktiv und barrierearm, erfolgreich eröffnet am 14.5.2022

Museen Kempten

Was wiegt ein Gott?

Die Antwort gibt es in der neuen Dauerausstellung!

**Um Gottes Willen:
Die Tempel von Cambodunum
- neu entdeckt.
Ab 14. Mai.**

ARCHÄOLOGISCHER PARK CAMBODUNUM
APC



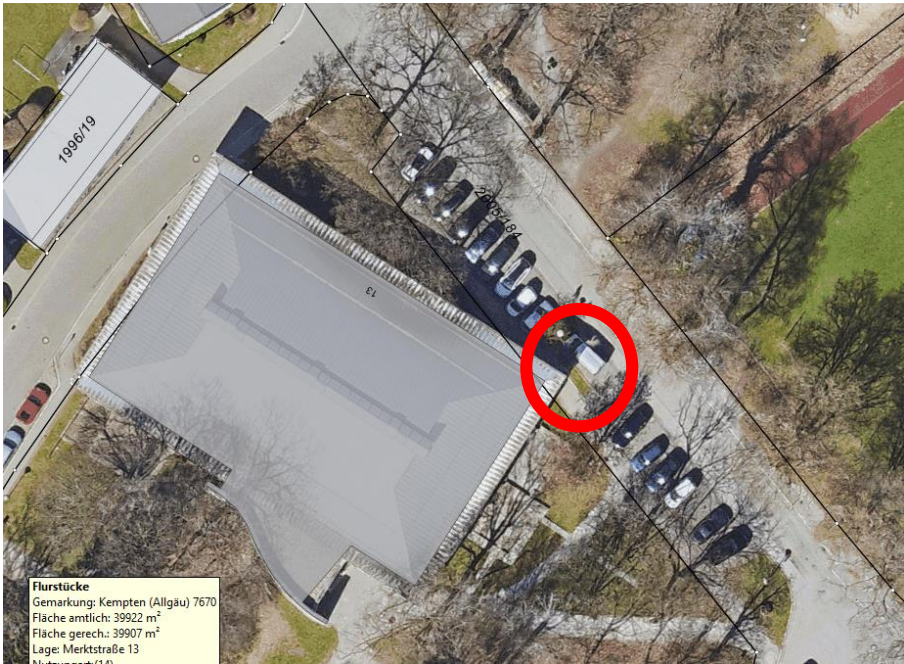




Fehlende Behindertenstellplätze

Eine der nächsten Herausforderungen ist das derzeitige Fehlen von Behindertenstellplätzen beim APC.

Entsprechende Beratungen haben bereits am 12.10.2021 stattgefunden mit dem Bauordnungsamt (60.2), wo zwei mögliche Stellplätze definiert wurden.



Fehlende Behindertenstellplätze

Daher wird seitens des Kulturamts vorgeschlagen, dass der Beirat für Menschen mit Behinderungen eine entsprechende Empfehlung zur Schaffung solcher Stellplätze ausspricht.